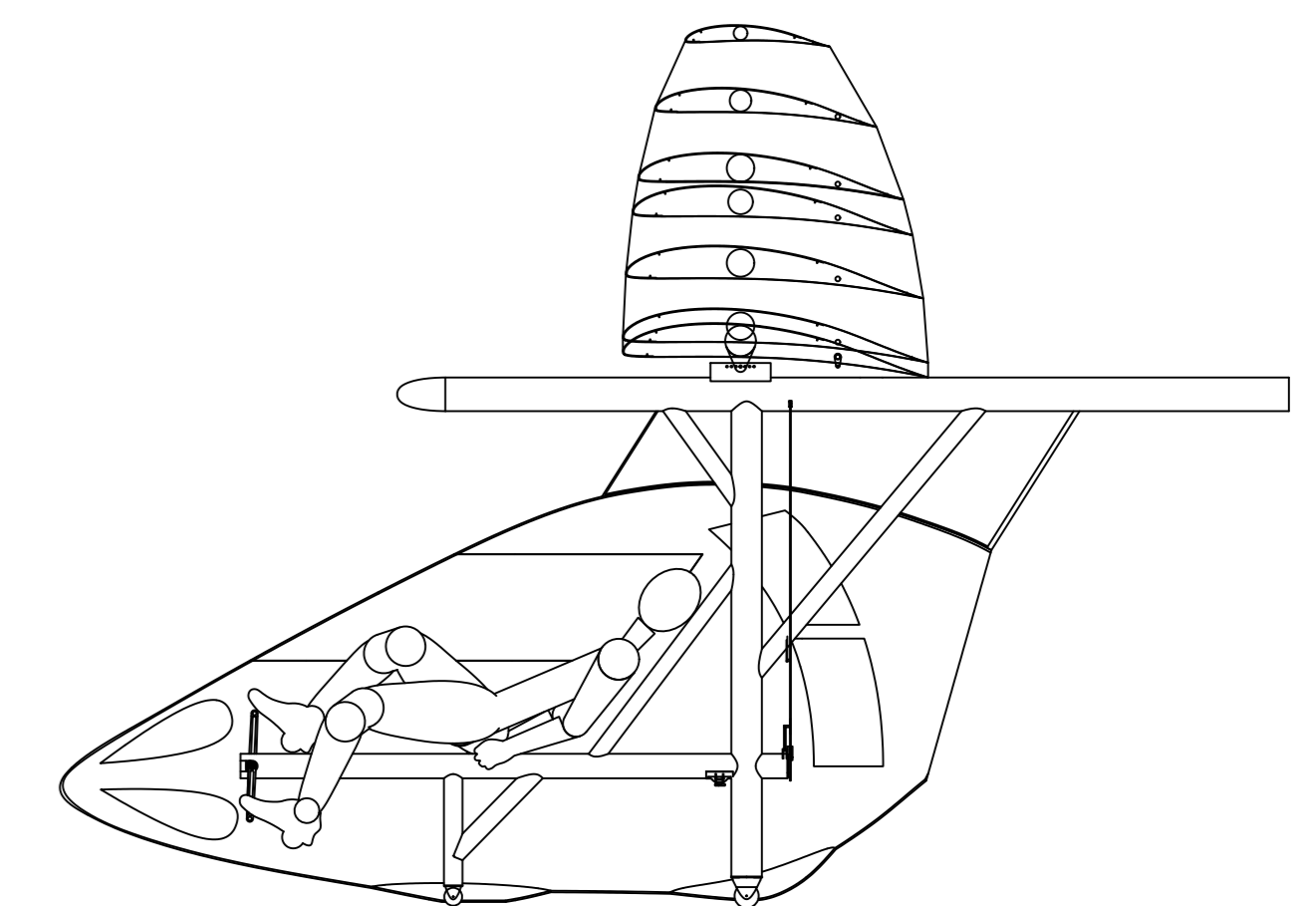
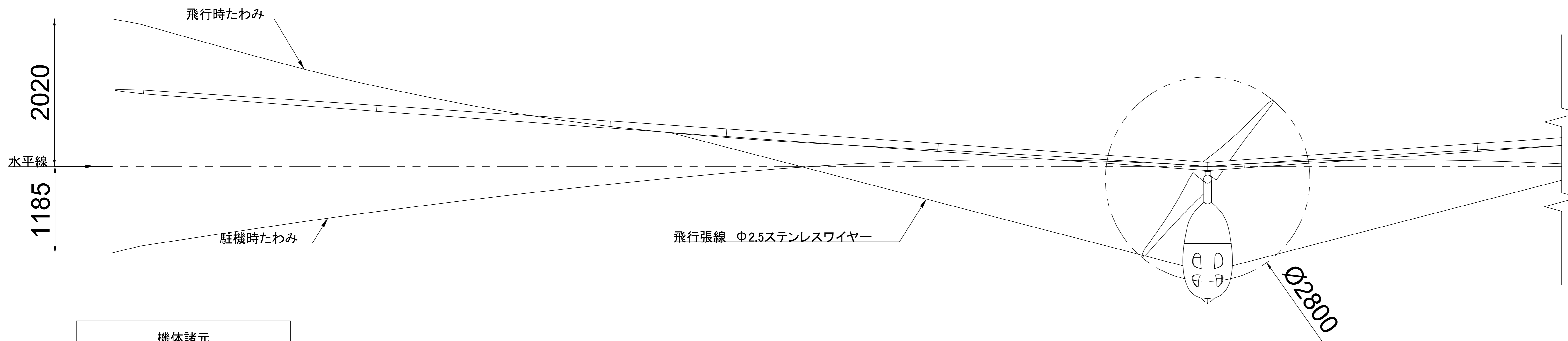
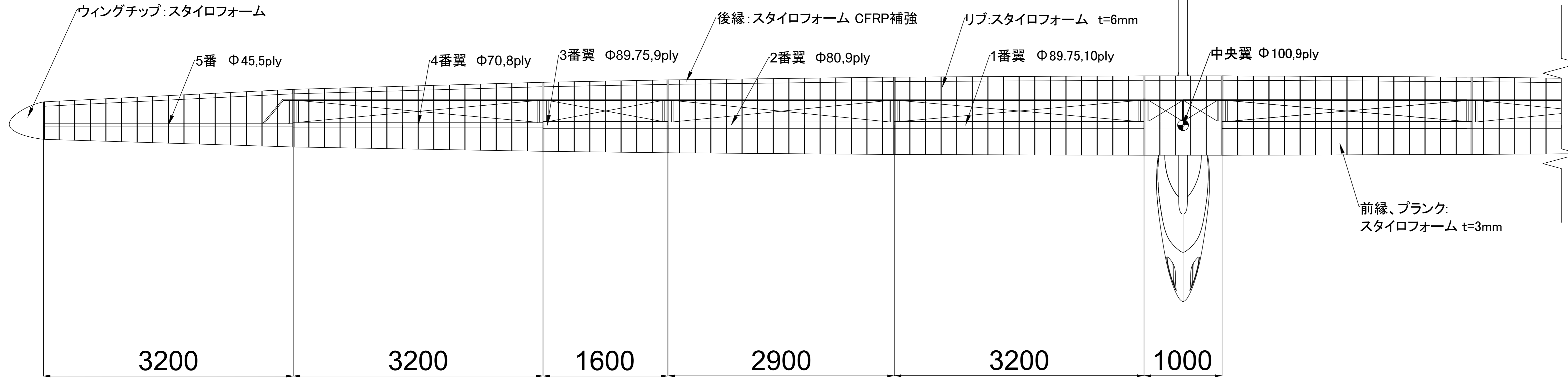
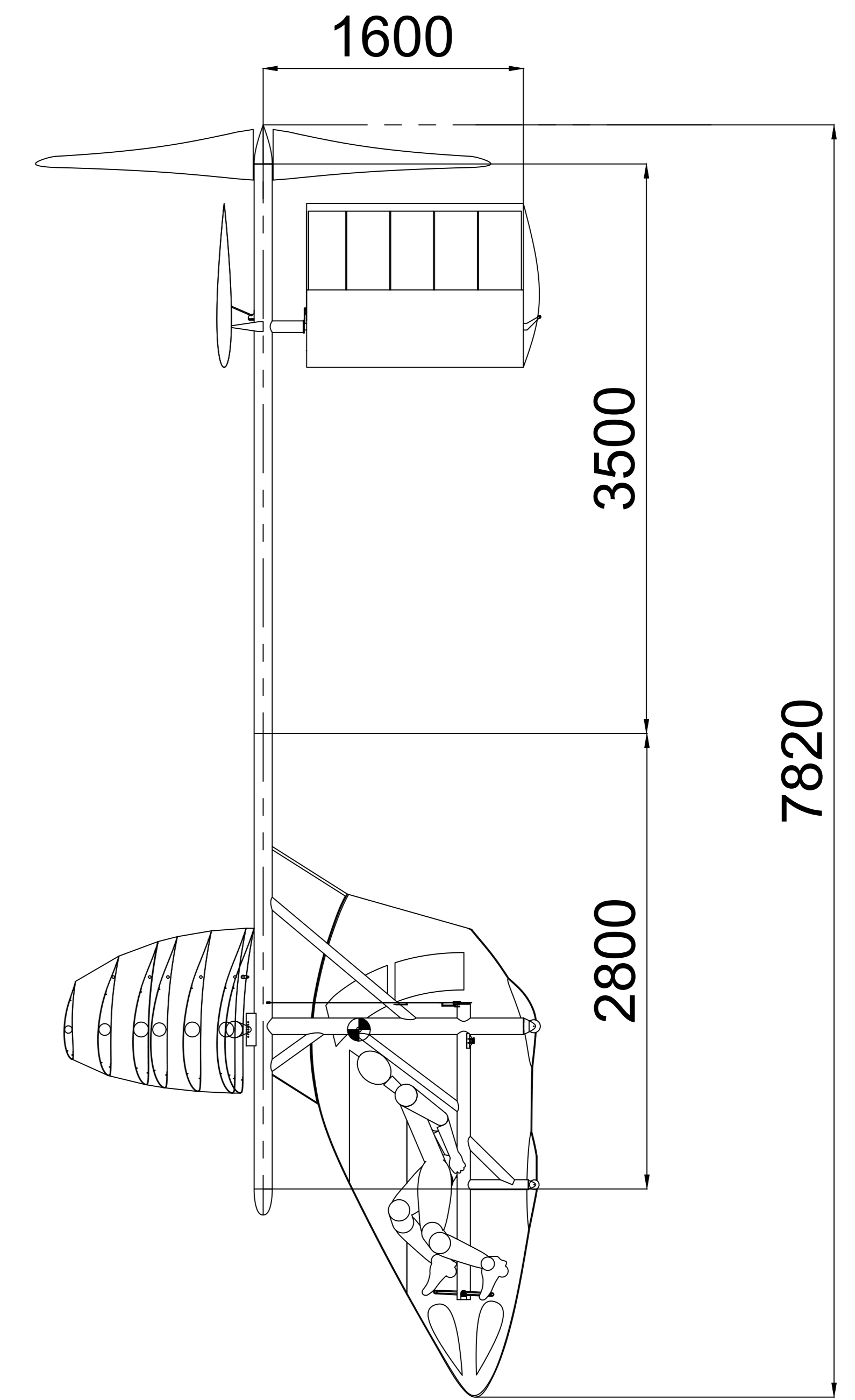
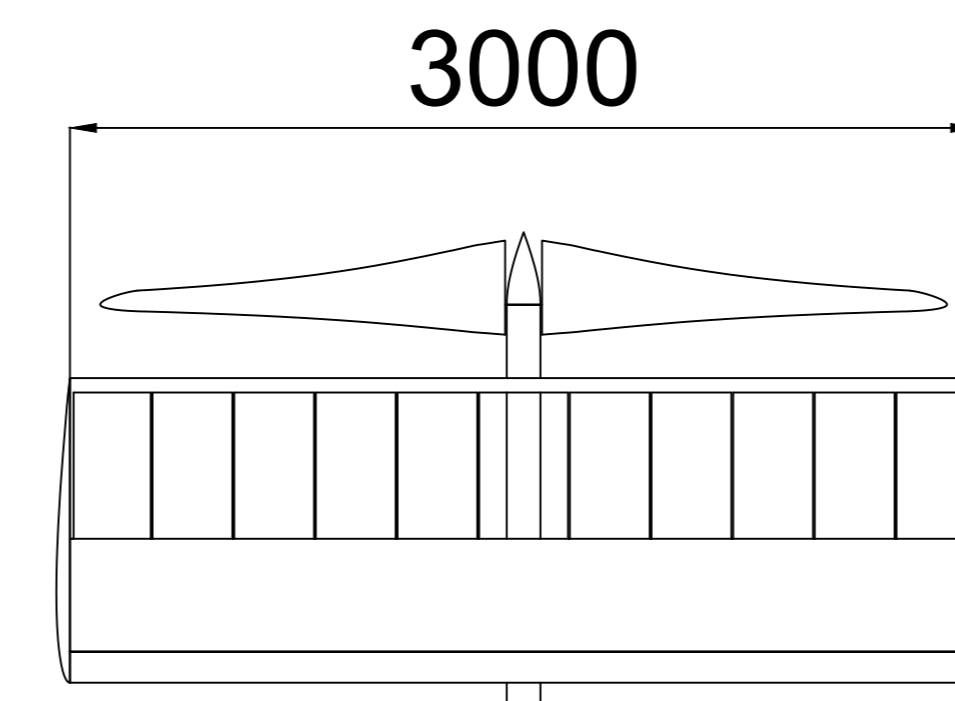


# 京都大学 Shooting Stars

2022年度 人カプロペラ機

# 雲隠



スタンバイ時、待機時、発進時の共通姿勢

機体諸元	
全長	7.82[m]
全高	1.98[m]
全幅	30[m]
機体重量	38[kg]
パイロット重量	58[kg]
巡航速度	7.4[m/s]
必要パワー	220[W]
重心位置	0.38[MAC]

主翼	
翼型	DAE31
翼幅	30[m]
翼面積	25[m <sup>2</sup> ]
空力平均翼弦	0.813[m]
アスペクト比	36.3
翼面荷重	3.84[kg/m <sup>2</sup> ]
上反角	4.0[deg]

水平尾翼	
翼型	NACA0009
翼幅	3.0[m]
翼面積	3.0[m <sup>2</sup> ]
モーメントアーム	4.324[m]
容積比	0.638
操舵角	-10[deg]~+20[deg]

垂直尾翼	
翼型	NACA0009
翼幅	1.6[m]
翼面積	1.6[m <sup>2</sup> ]
モーメントアーム	4.324[m]
容積比	0.0092
操舵角	±30[deg]

プロペラ	
翼型	DAE51
回転半径	1.4[m]
回転数	140[rpm]
推力	26[N]

チーム名	京都大学Shooting Stars		
機体名	雲隠	尺度	1:25
パイロット	中村健人	投影法	第三角法
設計責任者	森脇真人	作成日	2022/02/23