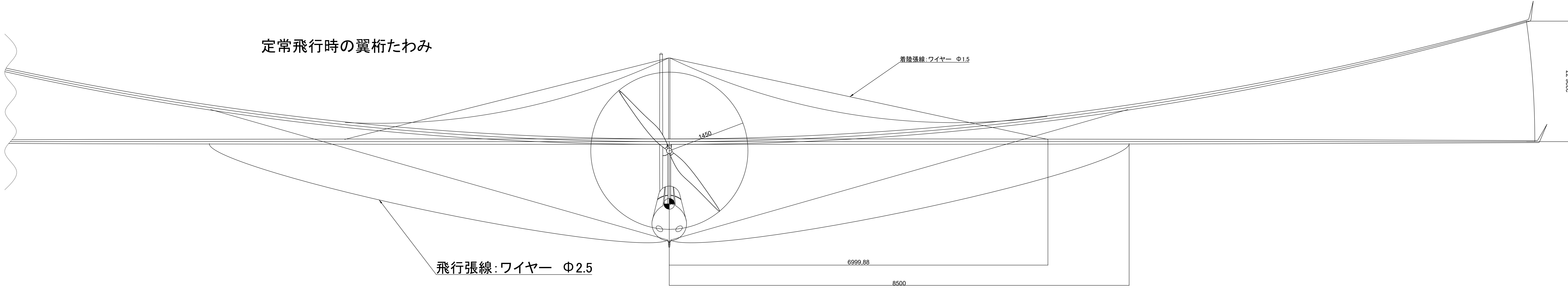


定常飛行時の翼桁たわみ



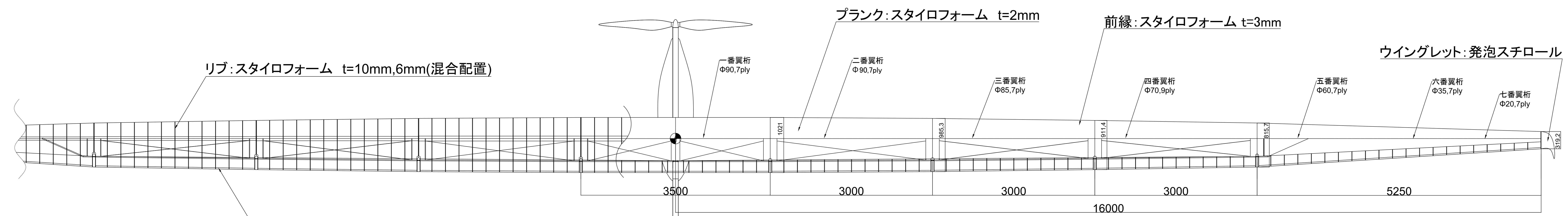
リブ:スタイロフォーム t=10mm,6mm(混合配置)

後縁:スタイロフォーム 炭素繊維

プランク:スタイロフォーム t=2mm

前縁:スタイロフォーム t=3mm

ウイングレット:発泡スチロール

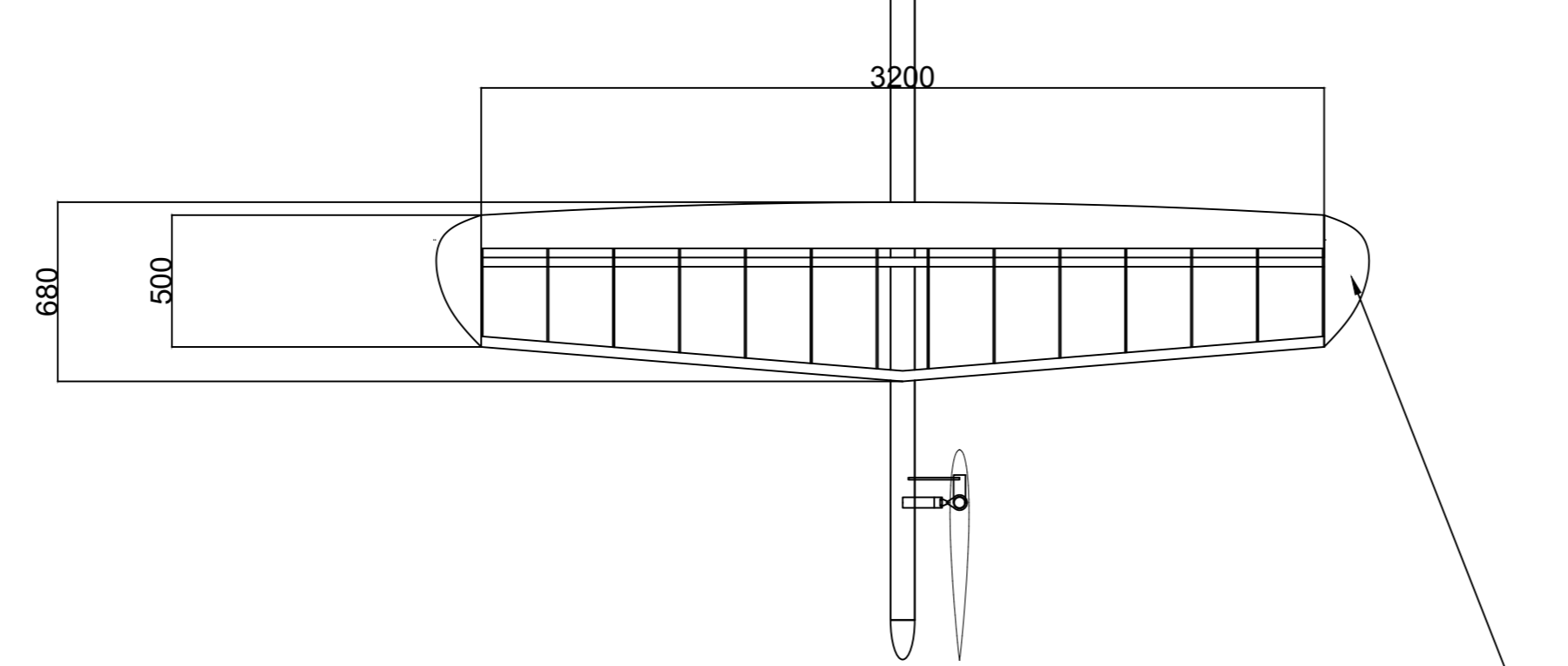


# 京都大学 ShootingStars 機体三面図

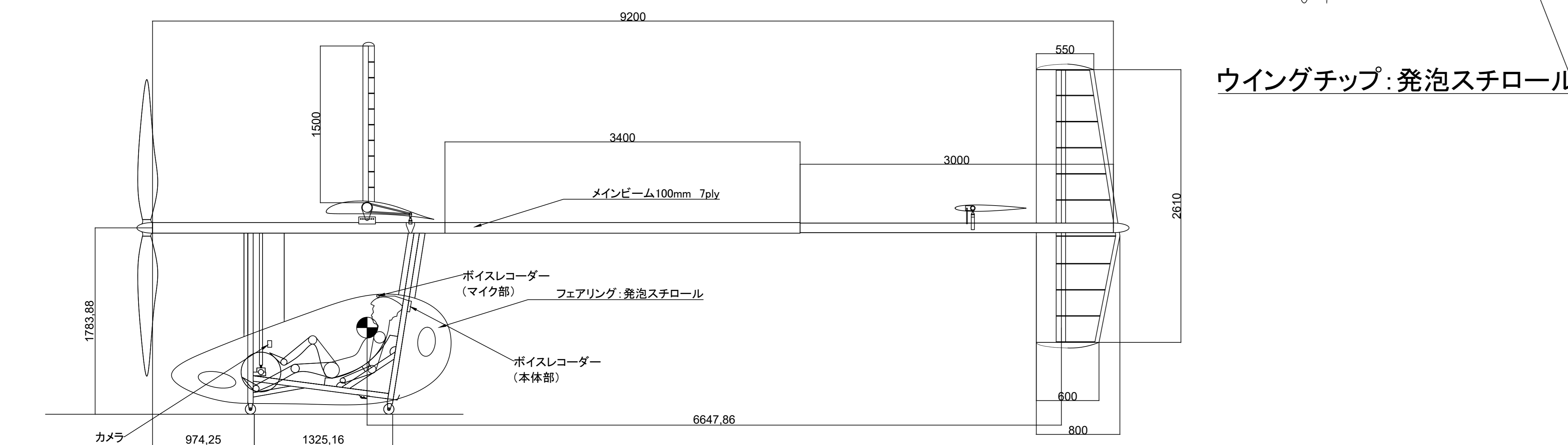
## 2018年度 人カプロペラ機

### 「Magical Blue Pancake」

#### 訂正版



ウイングチップ:発泡スチロール



スタンバイ時・自力発進時・フライト時姿勢

#### 機体諸元

総重量	□□□□□□
機体重量	44 [kg]
巡航速度	7.4 [m/s]
必要ワット数	240 [W]
重心位置	□□□□□□□□

#### 主翼概要

翼型	□□□□□
翼幅	32.0 [m]
最大翼弦長	1.021 [m]
翼面積	26.4 [m <sup>2</sup> ]
平均空力翼弦	0.931 □□□□
アスペクト比	38.8
迎角	4.3 [deg]
捻り下げ角	1.2 [deg]

#### 水平尾翼概要

翼型	NACA0009
翼幅	3.2 [m]
翼面積	1.89 [m <sup>2</sup> ]
アスペクト比	5.42
モーメントアーム	5.8 [m]
容積比	0.446
操舵角	±10 [deg]

#### 垂直尾翼概要

翼型	□□□□□
翼幅	2.61 [m]
翼面積	1.8 [m <sup>2</sup> ]
アスペクト比	3.78
モーメントアーム	6.7 [m]
容積比	0.0143
操舵角	±15 [deg]

#### プロペラ概要

翼型	DAE51,GEMINI
半径	1450 [mm]
回転数	135 [rpm]
推力	28 [N]
効率	0.880

#### 縮尺

縮尺	1 / 25
設計責任者	袴田 滋天
空力設計者	袴田 滋天
構造設計者	帖佐 智也
パイロット	三輪 克樹