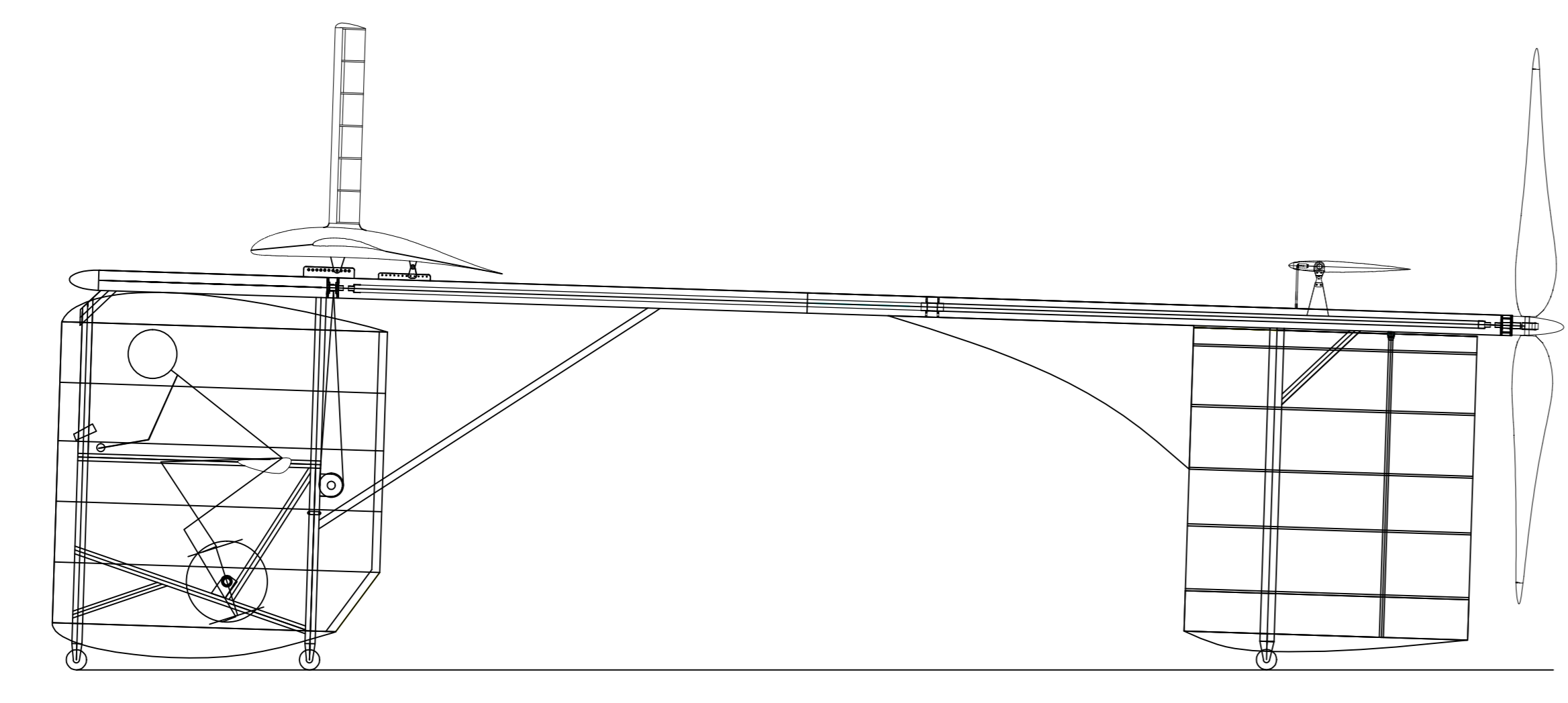
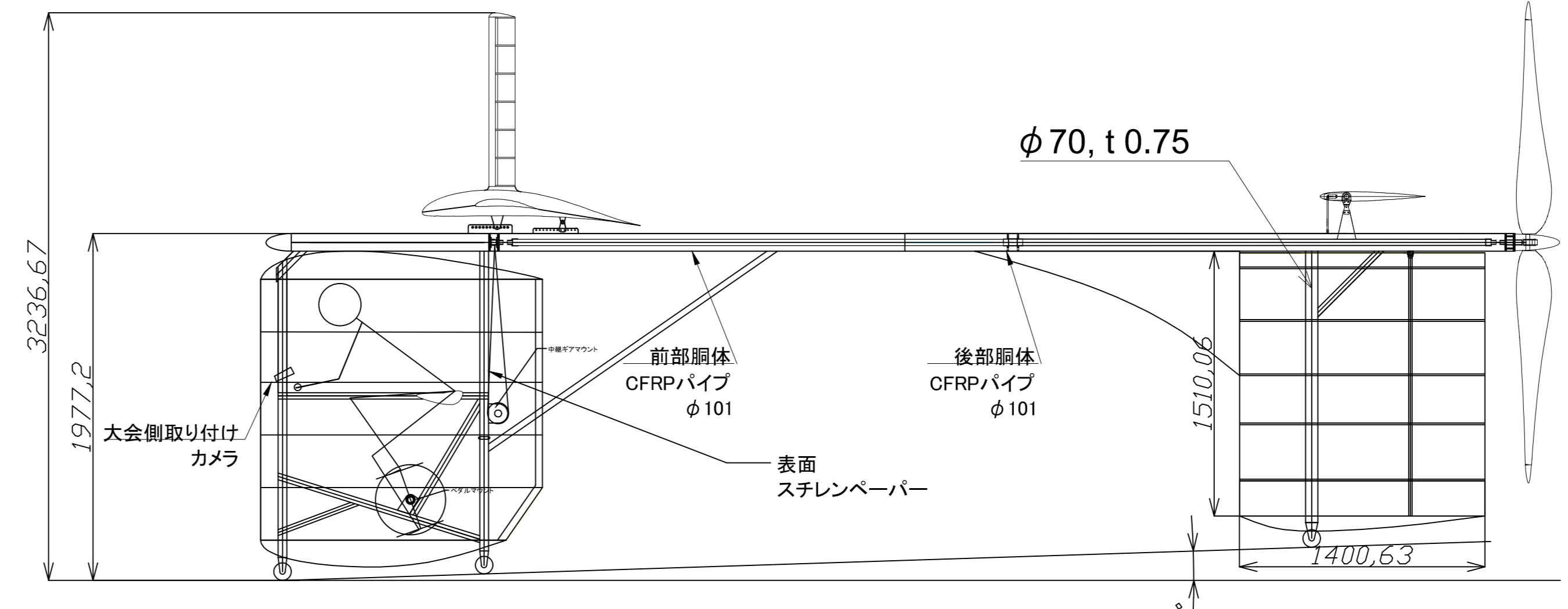


・自力での発進時



・スタンバイ時



・フライト時

総重量	97.5kg
機体重量	39.5kg
全長	7.7m
巡航速度	7.0m/s
パイロット	平沢 俊彦
設計者	濱田 聖司

主翼	
翼型	DAE21, DAE31
翼面積	30.37㎡
全幅	32.00m
M.A.C	1.025m
アスペクト比	33.71

プロペラ	
翼型	DAE51, GEMINI
回転半径	1.46m
回転数	140RPM
推力	31.2N
重量	700g

水平尾翼	
翼型	NACA0009
翼面積	2.124㎡
モーメントアーム	4.92m
静ボリューム比	0.338
舵角	±5°

垂直尾翼	
翼型	ORIGINAL
翼面積	2.11㎡
モーメントアーム	4.92m
静ボリューム比	0.0103
舵角	±30°

京都大学 ShootingStars 2015年度長距離人力飛行機「叢雲・改」