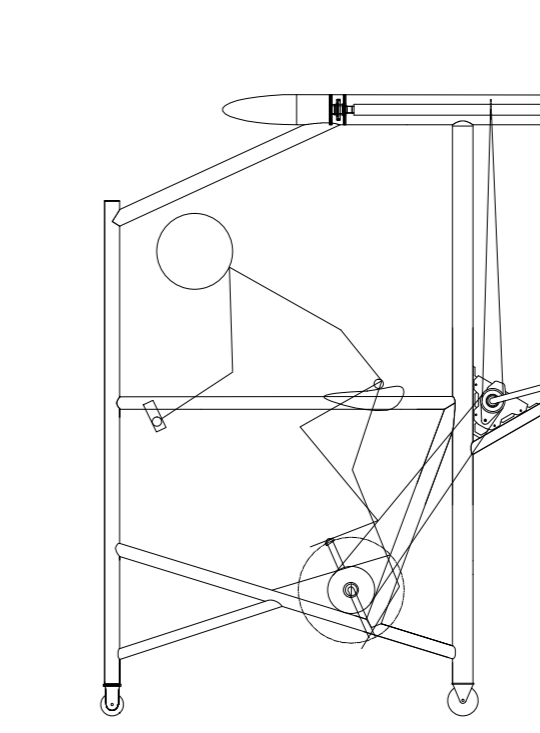
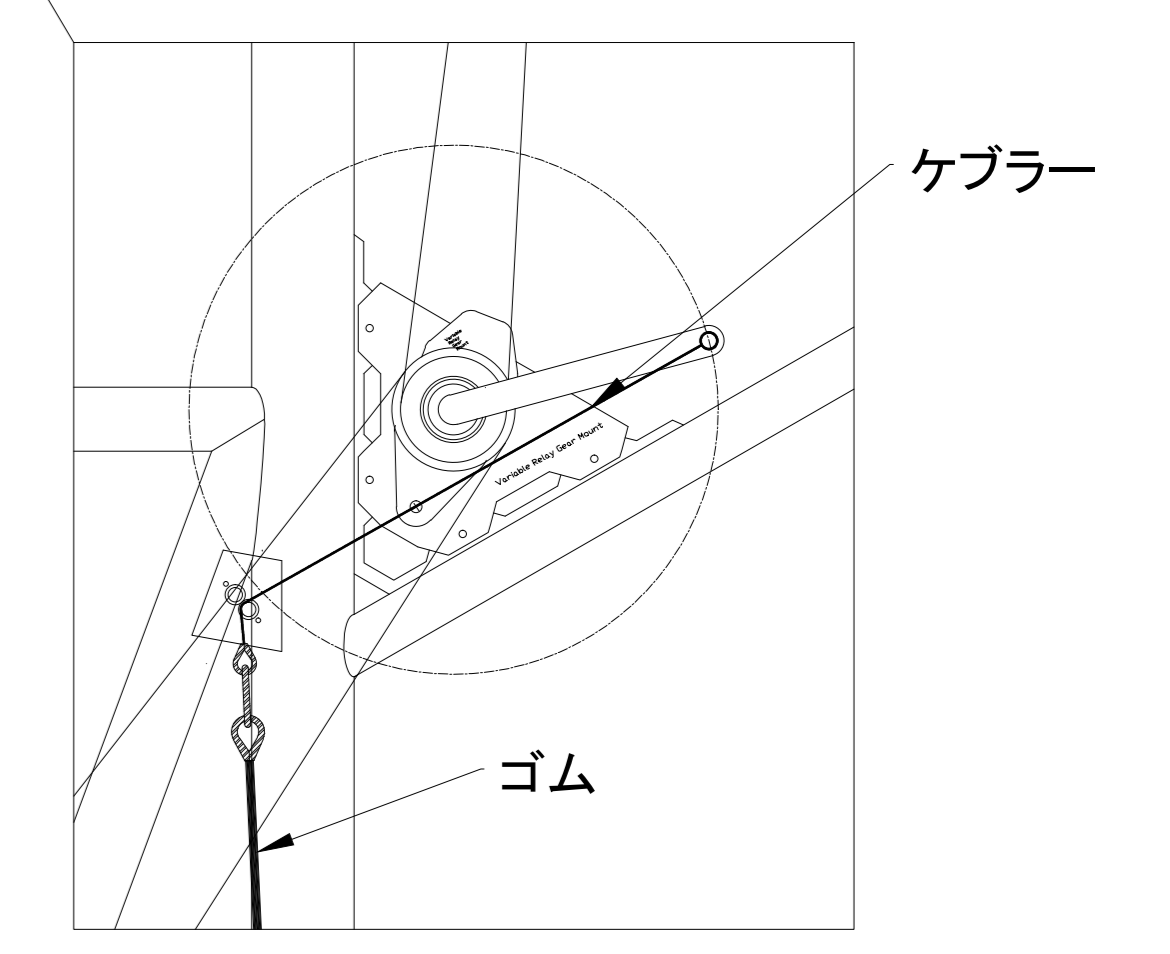


前方から見た主翼取り付け部(拡大)



パイロット姿勢 (飛行フェイズ通して共通)



トルク変動キャンセルシステム拡大図

# 京都大学鳥人間チーム ShootingStars 2012年度長距離人力機「東雲」

京都大学ShootingStars2012「東雲」機体三面図1/25			
総重量			97kg
機体重量			38kg
全長			7.26m
巡航速度			6.8m/s
パイロット			島田 恵輔
設計者			富田 隆文
主翼			プロペラ
翼型	DAE21, DAE31	翼型	DAE51
翼面積	29.58㎡	回転半径	1.445m
全幅	30.00m	回転数	162RPM
M.A.C	1.026m	推力	31N
アスペクト比	30.43	重量	700g
水平尾翼		垂直尾翼	
翼型	NACA0009	翼型	NACA0012
翼面積	2.650㎡	翼面積	2.112㎡
モーメントアーム	4.23m	モーメントアーム	4.60m
静ボリューム比	0.32	静ボリューム比	0.011