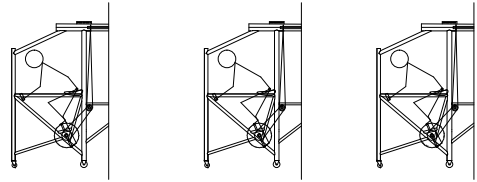
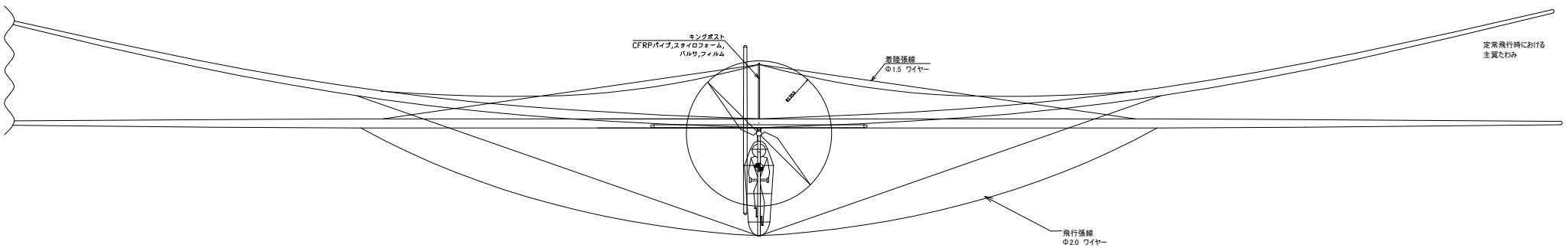
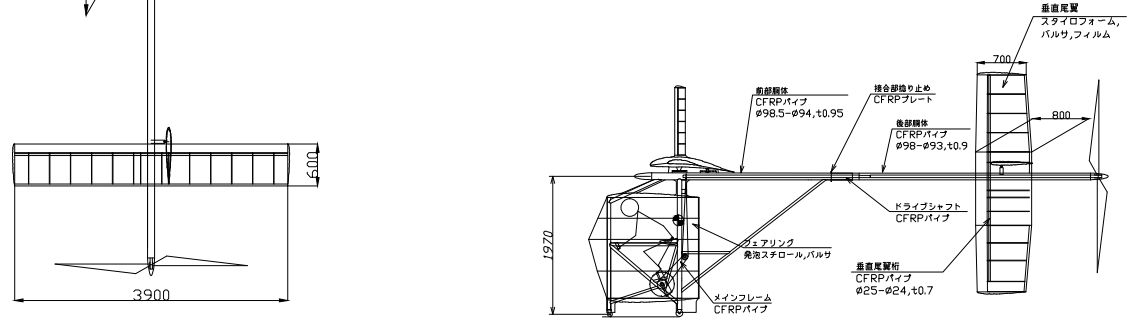


パイロット姿勢



①パイロットのスタンバイ時の姿勢 ②自力での発進時 ③フライト時



京都大学バードマンチーム
Shooting Stars 2008年度機体「Venti」

Shooting Stars 2008年度機体三面図 (scale 1/25)

全機重量	37kg	主翼		水平尾翼		垂直尾翼	
機体重量	94kg	翼型	DAE21	翼型	NACA0009	翼型	NACA0009
全長	7.42m	面積	29.48m ²	面積	2.34m ²	面積	2.37m ²
巡航速度	7.0m/s	全幅	30.00m	モーメントアーム	4.4m	モーメントアーム	4.23m
パイロット	筧 武志	空力平均翼弦	1.03m	静ボリュウム比	0.333	静ボリュウム比	0.011
設計者	筧 武志	アスペクト比	30.53				