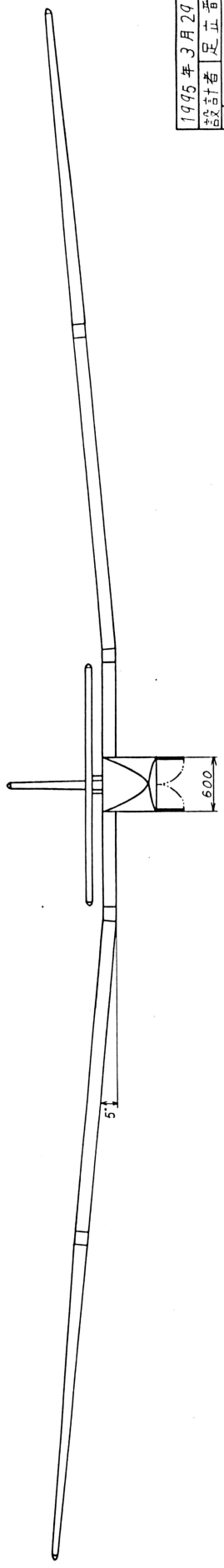
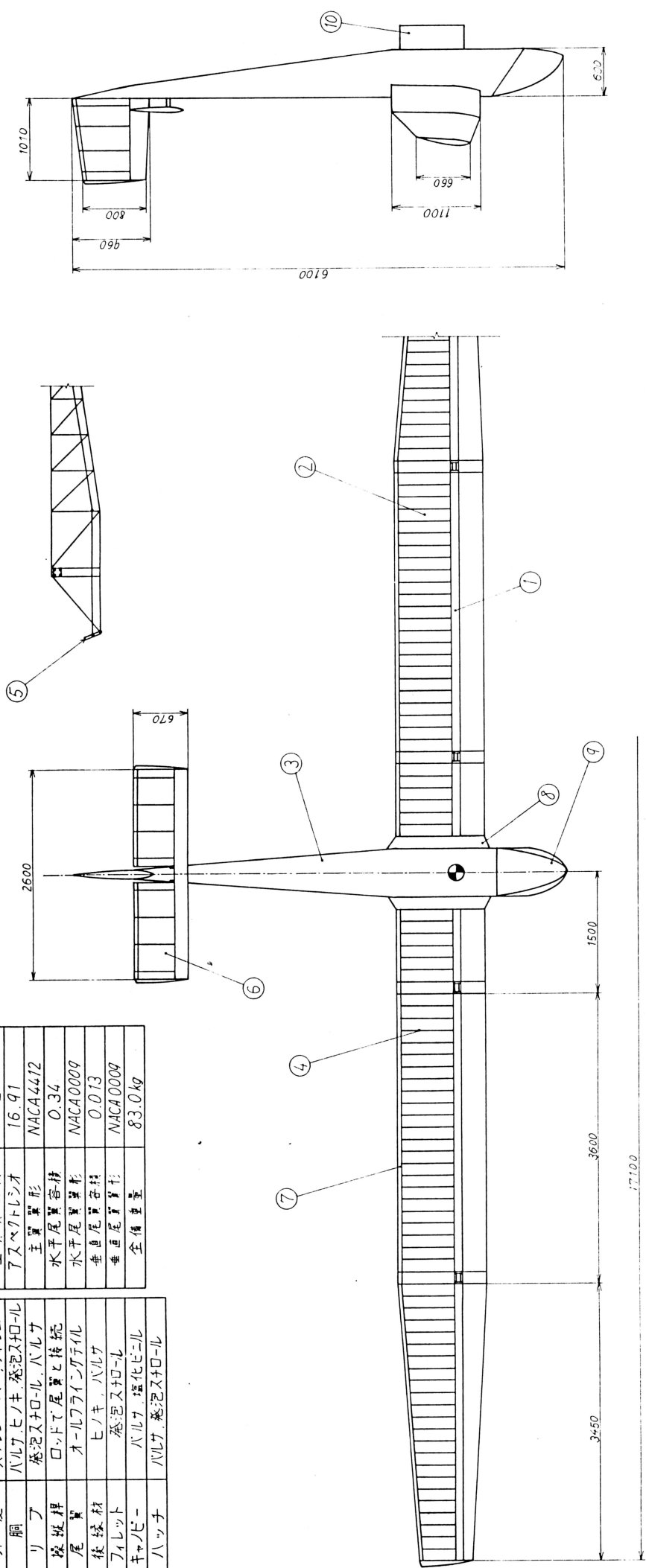


部名	名称	備考	全長
1	主翼桁	箱形木製桁	6.10m
2	外皮	スチレンペーパーフィルム	17.10m
3	胴	ハルカヒノキ 発泡スチロール	17.29m ²
4	リアブ	発泡スチロール、ハルカ	16.91
5	後機杼	ロッドで尾翼と接続	NACA4412
6	尾翼	オールフライングテイル	0.34
7	後縁材	ヒノキ、ハルカ	NACA0009
8	フェレット	発泡スチロール	0.013
9	キャビネ	ハルカ、強化ビニル	NACA0009
10	ハッチ	ハルカ、発泡スチロール	83.0 kg



1995年3月29日 尺度 1/25 三角法
 設計者 足立晋也 機名 Schwabe 95
 団体 早稲田大学ハードマンチーム BIRDMAN RALLY 用
 名称 Shooting Stars(H3) 色 滑空機